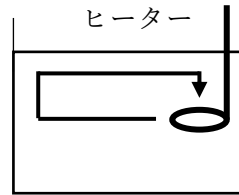
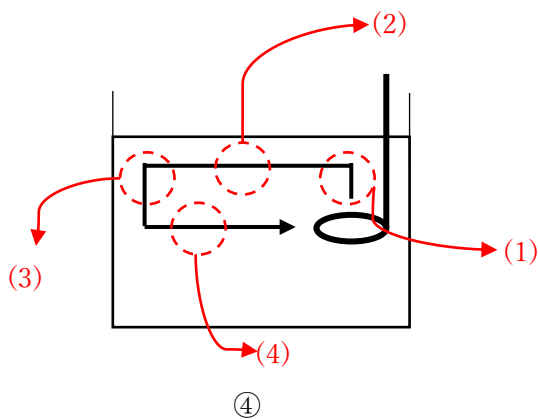


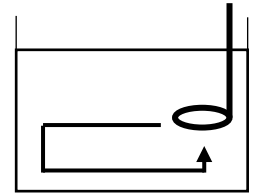
# 理科の問題【A】の答え

④

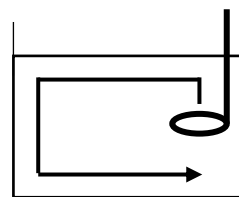
問 図のように水そうに水を入れ、ヒーターを設置して電源を入れると、温められた水は水そうの中をどのように動いていくか。



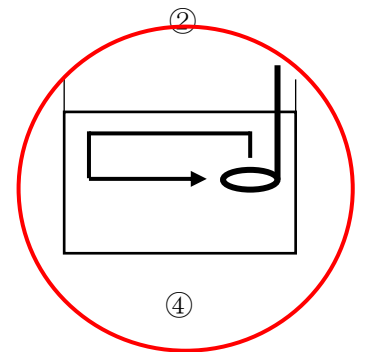
①



②



③



④

(1) 温められた水は上に移動します。

(2) 水はヒーターによって次から次へと温められて上へ移動するので、もともと上にあつた水は行き場を失い、左へと移動していきます。

(3) (2)で移動してきた水が冷やされると、下へと移動します。温められた水は元の状態よりも冷えることはないので、ヒーターの位置より下へは移動しません。

(4) (2)と同様に、冷やされた水が次から次へと下へと移動し、ヒーターの位置より下へは移動できないので、行き場を失い右へと移動します。

以上の(1)～(4)の動きを繰り返すので、答えは④となります。



## 作成者から

お風呂のお湯のように、身近に起こった出来事を、「なぜ？」と考える好奇心を持つと、このような一見全く知らない知識問題を解くヒントになります。ぜひ、教科書を読むだけでなく、本当にそれが正しいか、どうしてそうなるのか、いろいろなことに疑問を持ちながら実験してみたり、調べたりしてみてください。知らないことを知る楽しさを感じて、さらに理科を勉強することが楽しくなり、成績も伸びてくると思います。

星稜中学校では、たくさんの実験を行い、映像やタブレット端末など使った授業をして、楽しく理科を学べます。また、総合学習の時間を使って、研究を行ったり、研究で学んだことを発表したり、研究施設などに行つて見学や体験をしたり、授業以外で楽しく学べる行事をたくさん用意しています。このような経験がいまの社会で求められている、考える力や表現する力を伸ばしてくれます。ぜひ、一緒に星稜中学校で勉強しましょう！